

POSUVNÉ SYSTÉMY

**aliplast**  
aluminium systems

**UG**

- ▶ UG i+
- ▶ UG rohové riešenie 90°
- ▶ UG - možnosť nízky prah
- ▶ MONORAIL



# ULTRAGLIDE

Systém so zvýšenými tepelne izolačnými vlastnosťami určený na navrhovanie posuvných alebo zdvižno-posuvných dverí. Posuvné konštrukcie UG sú určené na použitie v objektoch bytovej výstavby, predovšetkým individuálnych, a vo verejných budovách.

Systém prispôsobený najnovším nárokom v oblasti tepelnej izolácie, estetického vzhľadu a bezpečnosti: dostupné možnosti systému: UG verzia s nízkym prahom, UG - rohové riešenie 90°, Monorail.

Vďaka svojim parametrom umožňuje systém ULTRAGLIDE navrhovanie konštrukcií s veľmi veľkými rozmermi posuvných krídiel:

- maximálne rozmery konštrukcie zhotoviteľnej v tomto systéme sú: výška krídla Hs=3300 mm a šírka krídla Bs=3200 mm

Systém ULTRAGLIDE umožňuje konštruovanie veľkých a zároveň stabilných posuvných okien a dverí s maximálnou hmotnosťou krídiel činiacou:

- 250 kg pre posuvné krídlo
- 400 kg pre zdvižno-posuvné krídlo

Stavba konštrukcie:

- rám: 3, 5 a 7 komorový systém
- sú možné dvoj, troj a štvordielne kombinácie na báze dvojkoľajnicového systému a troj a šesťdielne kombinácie na báze trojkoľajnicového systému
- profily sú prispôsobené na montáž mnohých na trhu dostupných kovaní pre pohon ručný a s pomocou automatiky
- možnosť používania výplní rôzneho typu (dvoj, trojsklo)
- systém prispôsobený najnovším nárokom v oblasti tepelnej izolácie: v systéme sú použité tepelné prepážky so šírkou 22 mm a 28 mm obohatené prímiesou skleneného vlákna, tepelné vložky a podsklené vložky vylepšujú tepelnú izoláciu profilu; dostupné možnosti: verzie UG, UG i, UG i+
- systém umožňuje konštrukciu veľkých presklených plôch, čo zaisťuje skvelé osvetlenie interiérov a uľahčuje ich úpravy, zároveň zachováva ich stabilitu, funkčnosť a ľahkosť konštrukcie

Existuje možnosť montáže systému Flyscreen (Flyscreen – posuvný systém sieťok proti hmyzu).

Široký výber farieb - možnosti lakovania podľa palety RAL (Qualicoat 1518), so štruktúrou dreva Aliplast Wood Colour Effect (Qualideco 0001), anodizovanie, tiež bikolor.

HLINÍKOVÉ SYSTÉMY PRE STAVEBNÍCTVO  
POSUVNÉ SYSTÉMY



## POSUVNÉ SYSTÉMY

UG, UG i+, UG - rohové riešenie 90°,  
UG - možnosť nízky prah, MONORAIL

# UG

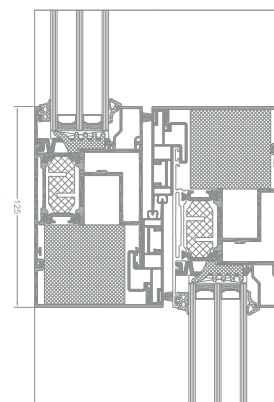
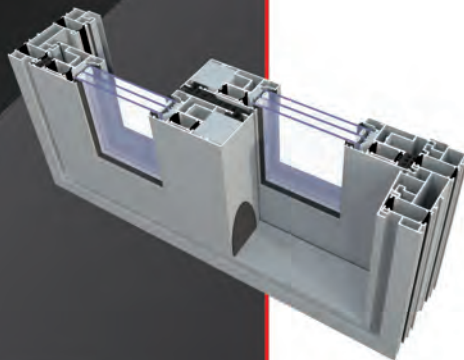
**aliplast**  
aluminium systems

### UG, UG i+

Systém so zvýšenými tepelne izolačnými vlastnosťami určený na navrhovanie posuvných alebo zdvížno-posuvných dverí. Posuvné konštrukcie UG sú určené na použitie v objektoch bytovej výstavby, predovšetkým individuálnych, a vo verejných budovách.

Systém prispôsobený najnovším nárokom v oblasti tepelnej izolácie: v systéme sú použité tepelné prepážky so šírkou 22 mm a 28 mm obohatené prímiesou skleneného vlákna, tepelné vložky a podsklené vložky vylepšujú tepelnú izoláciu profilu; dostupné možnosti: verzie UG, UG i, UG i+.

Systém ULTRAGLIDE umožňuje konštruovanie veľkých a zároveň stabilných posuvných okien a dverí s maximálnou hmotnosťou krídiel činiacou: 250 kg pre posuvné krídlo, 400 kg pre zdvížno-posuvné krídlo.

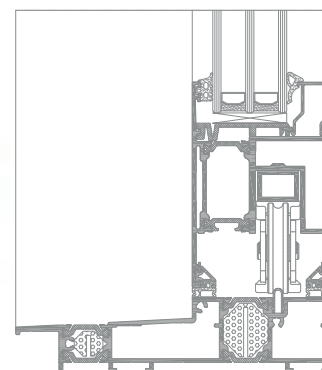
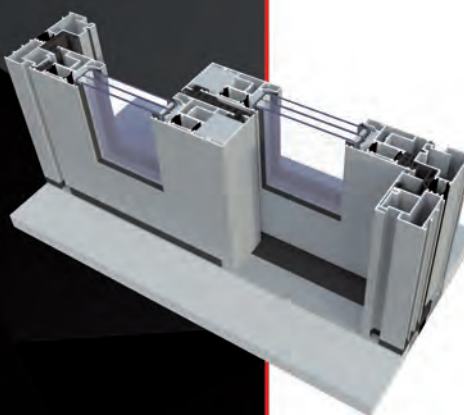


rez spojov krídla - krídlo

### ULTRAGLIDE - možnosť s nízkym prahom

Model so zníženým prahom predstavujúci riešenie vylepšujúce dostupnosť budov pre hendikepovaných - možnosť nízkeho prahu eliminuje odskoky na kontakte dvere - podlaha a umožňuje lícovanie prahu s podlahou. Moderná konštrukcia a použitie zdvížno-posuvných kovaní systému UG s nízkym prahom zaisťujú pohodlné používanie, zvýšenie úžitkových hodnôt a elegantný dizajn.

- maximálna hmotnosť krídla 400 kg
- možné kombinácie konštrukcie: 2 a 4 dielne pri použití dvojkoľajnicových rámov

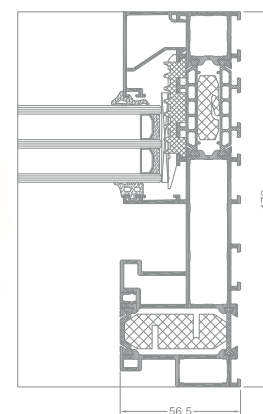
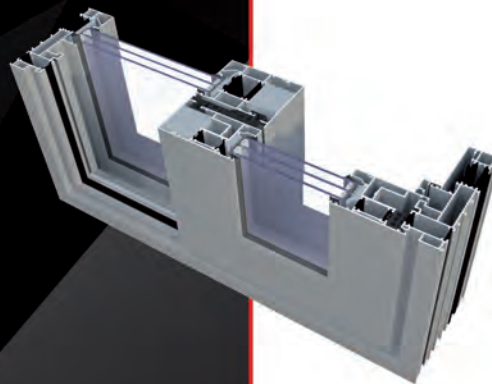


rez rámom a krídlom UG (nízky prah)

### MONORAIL

Monorail - možnosť systému Ultraglidle. Charakteristickou vlastnosťou systému je to, že sa v konštrukcii vyskytuje minimálne jeden pevný prvok bez krídla (sklenená výplň). Špeciálna konštrukcia rámu umožňuje pre pevnú časť zväčšenie svetlosti. Systém so zvýšenými tepelne izolačnými vlastnosťami. Posuvný a zdvížno-posuvný systém.

- maximálna hmotnosť krídla: 400 kg
- jednokoľajnicový rám
- možné kombinácie konštrukcie: 2, 3 a 4 dielne
- možnosť zasklievania zvonku, vďaka tomu možno používať veľkozmerové výplne s vysokou hmotnosťou.

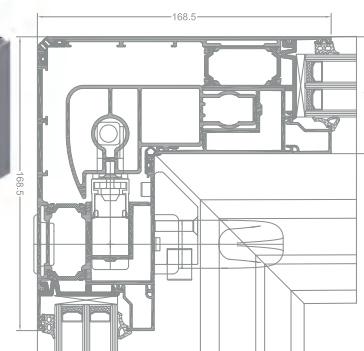
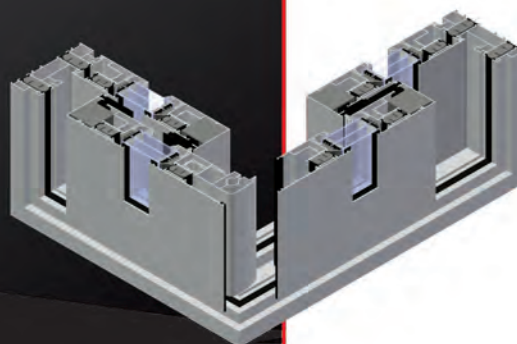


rez rámom MONORAIL

### ULTRAGLIDE - rohové riešenie 90°

Riešenie určené pre veľké rohové presklenia. Systém ideálny pre komerčné a súkromné stavby vyžadujúce otvorené rohové priestory. Pri otváraní dverí posúvame stĺpik spájajúci krídla, vďaka tomu zostáva celý roh miestnosti otvorený bez konštrukčného stĺpika deliaceho priestor.

- maximálna hmotnosť krídla 400 kg
- dvoj a trojkoľajnicovým rám
- možné kombinácie konštrukcie: 4, 6, 12 dielne



rez pohyblivým rohovým stĺpikom UG - možnosť rohové riešenie

# ULTRAGLIDE

UG, UG i+, UG - možnosť s nízkym prahom, UG - rohové riešenie 90°, MONORAIL

## ŠPECIFIKÁCIA PRODUKTU

SYSTÉM	MATERIÁL	HĽBKA RÁMU	HĽBKA KRÍDLA	HRÚBKVA VÝPLNE	TYPY OKIEN	TYPY DVERÍ
Ultraglide	hliník / izolačný materiál	od 153 mm do 239 mm	67 mm	krídlo 14-52 mm	do 250 kg (posuvné) do 400 kg (zdvižno-posuvné)	posuvné, zdvižno-posuvné
Ultraglide i+	hliník / izolačný materiál	od 153 mm do 239 mm	67 mm	krídlo 14-52 mm	do 250 kg (posuvné) do 400 kg (zdvižno-posuvné)	posuvné, zdvižno-posuvné
Ultraglide - rohové riešenie 90°	hliník / izolačný materiál	od 153 mm do 239 mm	67 mm	krídlo 14-52 mm	do 250 kg (posuvné) do 400 kg (zdvižno-posuvné)	posuvné, zdvižno-posuvné
Ultraglide možnosť s nízkym prahom	hliník / izolačný materiál	od 153 mm do 239 mm	67 mm	krídlo 14-52 mm	do 400 kg	zdvižno-posuvné
Monorail	hliník / izolačný materiál	176 mm	67 mm	krídlo 14-52 mm fix 12-72 mm	do 250 kg (posuvné) do 400 kg (zdvižno-posuvné)	posuvné, zdvižno-posuvné

## TECHNICKÉ ÚDAJE

SYSTÉM	TEPELNÁ IZOLÁCIA Uf *	PRIEPUSTNOSŤ VZDUCHU	ZAŤAŽENIE VETROM	VODOTESNOSŤ
UG	Uf od 1,45 W/m <sup>2</sup> K	Trieda 4; norma EN 12207	Trieda C4 (1600 Pa); norma EN 12210	9A (600 Pa); norma EN 12208
UG i+	Uf od 1,13 W/m <sup>2</sup> K	Trieda 4; norma EN 12207	Trieda C4 (1600 Pa); norma EN 12210	9A (600 Pa); norma EN 12208
UG rohové riešenie 90°	Uf od 1,45 W/m <sup>2</sup> K	Trieda 4; norma EN 12207	Trieda C4 (1600 Pa); norma EN 12210	9A (600 Pa); norma EN 12208
UG možnosť s nízkym prahom	Uf od 1,45 W/m <sup>2</sup> K	Trieda 4; norma EN 12207	Trieda C4 (1600 Pa); norma EN 12210	9A (600 Pa); norma EN 12208
MONORAIL	Uf od 0,93 W/m <sup>2</sup> K	Trieda 4; norma EN 12207	Trieda C4 (1600 Pa); norma EN 12210	9A (600 Pa); norma EN 12208

\*Tepelná izolácia závisí na kombinácii zloženia profilov a na hrúbke výplne.

- Súčiniteľ Uf určuje prestup tepla cez profily. Čím nižšia hodnota súčiniteľa Uf, tým lepšia tepelná izolácia profilov.
- Skúšky priestupnosti vzduchu majú za cieľ určiť množstvo vzduchu prúdiaceho cez zatvorené okno pri určitom rozdiel tlakov.
- Odolnosť proti zaťaženiu vetrom je jednotkou tuhosti profilov. Skúška sa robí navýšovaním rozdielu tlakov na oboch stranách testovanej konštrukcie, čo odráža možné vzniknuté zaťaženie nárazmi a saním vetra. V súlade s existujúcou klasifikáciou sa rozlišuje päť tried odolnosti proti pôsobeniu vetra (od 1 do 5) a tri triedy prípustných prehnutí (A, B, C). Vyššie číslo triedy poukazuje na lepšiu odolnosť proti zaťaženiu vetrom.
- Skúšky tesnosti voči zrážkovej vode spočívajú v tom, že sa na konštrukciu strieka dané množstvo vody pri narastajúcom rozdiel tlakov. Skúška sa robí do okamžiku, kedy voda začne prenikať konštrukciou.